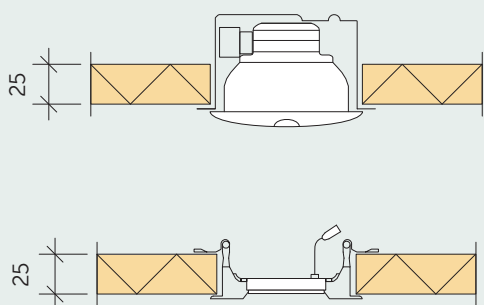
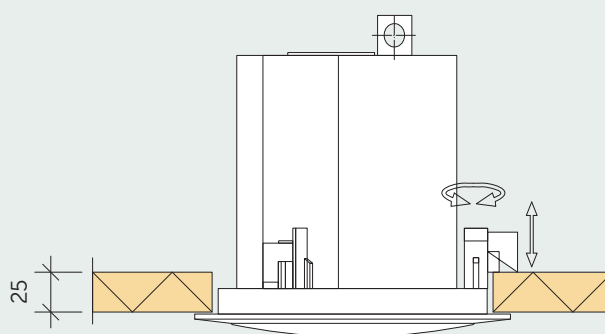


MONTAGE VON LEUCHTEN, LAUTSPRECHERN UND ÄHNLICHEN GERÄTEN

Die Positionierung und den Typ von Leuchten, Lautsprechern und ähnlichen Geräten an der abgehängten Decke von CEWOOD Platten ist vom Auftraggeber vorzugeben. Es sind Geräte zu verwenden, die für die Montage an der abgehängten Decke geeignet sind. Das Gerät muss gemäß der Montageanweisung des Geräteherstellers installiert werden. In der Montageanweisung müssen die Abmessungen des Geräts, das Gewicht und die Abmessungen der erforderlichen Befestigungsöffnungen angegeben sein.

Leuchten

Lautsprecher


Die Unterkonstruktion der abgehängten Decken sind für eine berechnete Gesamtlast von bis zu 0,1 kN (10 kg) pro laufenden Meter der Rahmenelemente ausgelegt.

Die zulässigen Öffnungen in CEWOOD Deckenplatten und die Tragfähigkeit für Befestigungen sind in der Tabelle angegeben.

Zulässige Öffnungen in CEWOOD Platten und Tragfähigkeit für Gerätebefestigungen

Plattendicke mm	Zulässiges Gewicht des Einbaugeräts in kg	Zulässige Öffnung		Tragfähigkeit der Holzschraube N	
		Durchmesser mm	Kantenlänge mm	Selbstbohrender Dübel mit Holzschraube Ø 4.5 mm	Holzschraube Ø 4.5 mm
15	1.2	150	120	10	10
25	3.5	200	175	30	20
35	6.0	300	275	40	25

Geräte mit größerem Gewicht müssen direkt an der Unterkonstruktion befestigt werden. Die Öffnung zum Einsetzen des Geräts wird mit einer Stichsäge oder einer Kreissäge vorbereitet. Die Kanten werden geglättet und nach Bedarf lackiert. Die Öffnung oder die Einschnitte sollten in der Mitte der Platte platziert werden.