



# Verlegeanleitung

## Kellerdecken-Dämmelement KDE-35 A2

Stand 2022-05

## KDE-35 A2 und Zubehör

### Kellerdecken-Dämmelement KDE-35 A2 weiß

Zweischichtplatte nach EN 13168 mit Mineralwollekern und einseitig mineralisch gebundener Holzwolle-Deckschicht. Allseitig gefaste Kanten, Oberfläche weiß eingefärbt, HW-Fadenbreite 2 mm.

#### Eigenschaften:

- Produktart nach ÖNORM B 6000 WW-MW
- sehr gute Wärmedämmung
- Brandklasse A2-s1, d0
- Verbesserung des Brandschutzes (Hitzeschild)
- schallabsorbierend

#### Anwendungen:

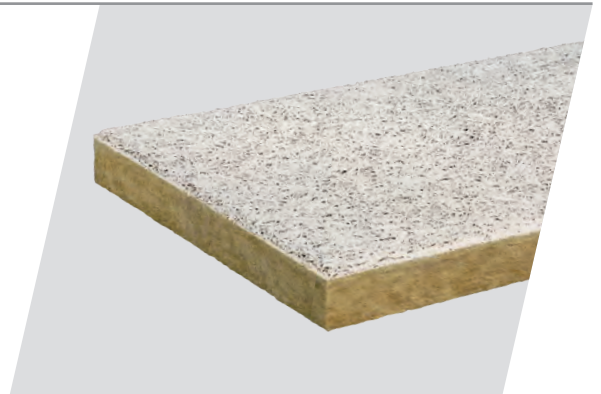
- Zur nachträglichen wärme- und schalltechnischen Verbesserung von Keller- und Garagendecken und -wänden.

#### Lieferform:

In ganzen VE auf Werkspaletten.  
Wetterfeste Verpackung gegen Aufpreis.

#### Lieferprogramm

Dicke mm	Länge mm	Breite mm	Gewicht ca. kg/m <sup>2</sup>	R <sub>D</sub> -Wert (m <sup>2</sup> K/W)	m <sup>2</sup> / Palette
50	1000	500	12	1,25	44
75	1000	500	14	1,95	30
100	1000	500	17	2,70	22
125	1000	500	19	3,40	18
150	1000	500	23	4,10	16
175	1000	500	26	4,80	12
200	1000	500	29	5,55	10



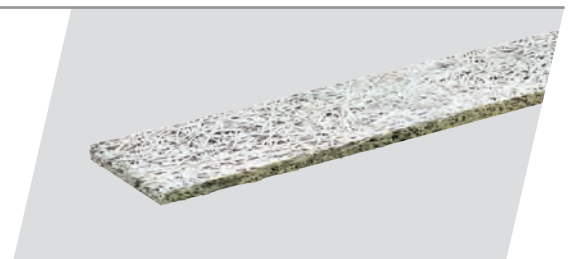
### Abdeckstreifen für Stirnkontur weiß

#### Lieferform:

HW-Fadenbreite 2 mm, in ganzen VE als Beiladung franko oder per DPD unfrei

#### Lieferprogramm

Breite mm	Länge mm	Dicke mm	Verpackungseinheit Stück
45	1000	12	10
70	1000	12	10
95	1000	12	10
120	1000	12	10
145	1000	12	10
170	1000	12	10
195	1000	12	10



### Kellerdecken-Dämmelement KDE-35 A2 natur

Zweischichtplatte nach EN 13168 mit Mineralwollekern und einseitig mineralisch gebundener Holzwolle-Deckschicht. Allseitig gefaste Kanten, Oberfläche natur uneingefarbt\* (zementgrau), HW-Fadenbreite 2 mm.

#### Eigenschaften:

- Produktart nach ÖNORM B 6000 WW-MW
- sehr gute Wärmedämmung
- Brandklasse A2-s1, d0
- Verbesserung des Brandschutzes (Hitzeschild)
- schallabsorbierend

#### Anwendungen:

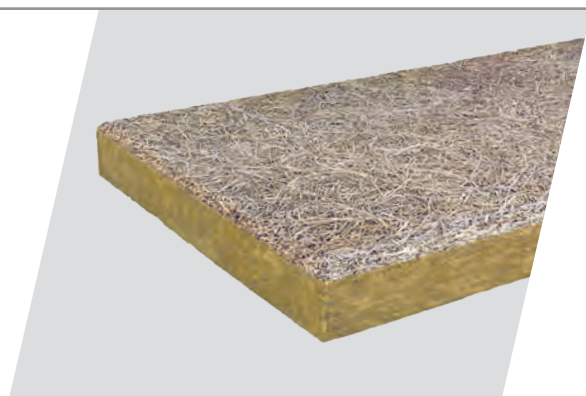
- Zur nachträglichen wärme- und schalltechnischen Verbesserung von Keller- und Garagendecken und -wänden.

#### Lieferform:

In ganzen VE auf Werkspaletten.  
Wetterfeste Verpackung gegen Aufpreis.

#### Lieferprogramm

Dicke mm	Länge mm	Breite mm	Gewicht ca. kg/m <sup>2</sup>	R <sub>D</sub> -Wert (m <sup>2</sup> K/W)	m <sup>2</sup> / Palette
50	1000	500	12	1,25	44
75	1000	500	14	1,95	30
100	1000	500	17	2,70	22
125	1000	500	19	3,40	18
150	1000	500	23	4,10	16
175	1000	500	26	4,80	12
200	1000	500	29	5,55	10



\* Holz ist ein gewachsenes Naturprodukt. Farbunterschiede sind ein Echtheitsmerkmal. Für ein garantiert einheitliches Erscheinungsbild der Oberfläche, empfehlen wir unsere eingefärbte Variante.

**Hinweis:** Verwenden Sie die dazu passenden Betonschrauben FIS in grau!

### Abdeckstreifen für Stirnkontur natur

#### Lieferform:

HW-Fadenbreite 2 mm, in ganzen VE als Beiladung franko oder per DPD unfrei

#### Lieferprogramm

Breite mm	Länge mm	Dicke mm	Verpackungseinheit Stück
45	1000	12	10
70	1000	12	10
95	1000	12	10
120	1000	12	10
145	1000	12	10
170	1000	12	10
195	1000	12	10



## Zubehör und wichtige Hinweise

### Betonschraube FIS

Rostgeschützte Stahlschraube mit speziellem Gewinde, Bohrloch 6 mm, Mindestverankerung 25 mm, Tellerdurchmesser 36 mm, Bit 25 TX.

**Anwendung:** Zur direkten Befestigung von ISOLITH-Dämmplatten auf Beton.

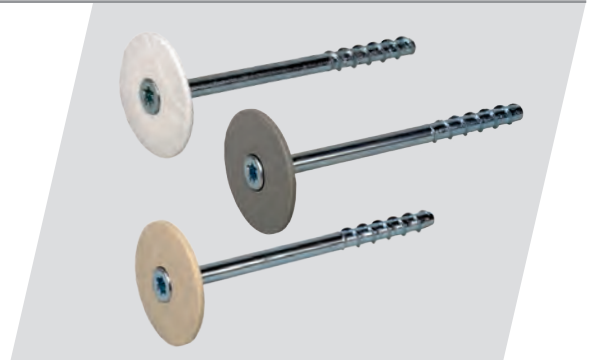
**Bedarf:** ca. 8 Stk./m<sup>2</sup>

**Verpackung:** in Kartons

#### Lieferprogramm

Länge mm	für Platten- dicke mm	Verpackungseinheit Stk.
50	25	100
65*	35	100
75	50	100
100	75	100
125	100	100
150	125	100
175	150	100
200	175	100
225	200	100

\* nur in weiß erhältlich



In den Farben weiß, grau und beige erhältlich

### Sprühkleber

**Anwendung:** Zum Ankleben der Abdeckstreifen für Stirnkontur.

#### Verbrauch

Abdeckstreifenbreite mm	Laufmeter pro Dose
45	55
70	35
95	26
120	20
145	17
170	14
195	12

#### Lieferprogramm

Verpackungseinheit
Dose 500 ml



Symbolbild

### Hinweis Lagerung

Das Isolith Kellerdecken-Dämmelement KDE-35 A2 ist eine hochwertige Zweischichtplatte, geeignet für Sichtanwendung.

Daher ist besonders darauf zu achten die Platten eben, und trocken zu lagern und vor Verschmutzung zu schützen.

Wir bieten für den Witterungsschutz (max. 3 Wochen) eine wetterfeste Verpackung gegen Aufpreis. Außerdem können handelsübliche Planen und Abdeckhauben verwendet werden.



### Hinweis Zuschneiden

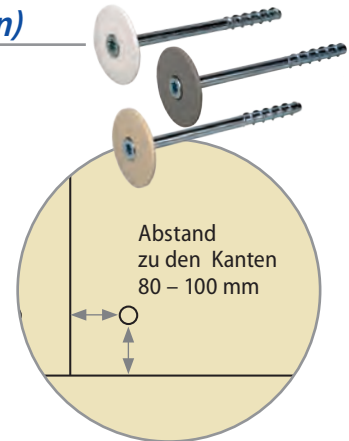
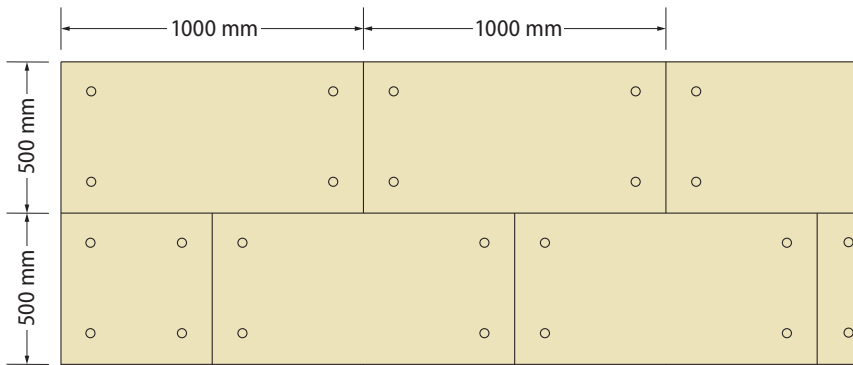
Das Zuschneiden erfolgt in der Regel mit einer Tischkreissäge oder eine Handkreissäge/ Tauchsäge mit Führungsschiene.

Achten Sie auf eine geeignete Schnitttiefe und verwenden Sie ein Widia-Sägeblatt!



## Verlegeanleitung

### Befestigung: Betonschraube FIS – 8 Stk./m<sup>2</sup> (Standard/empfohlen)



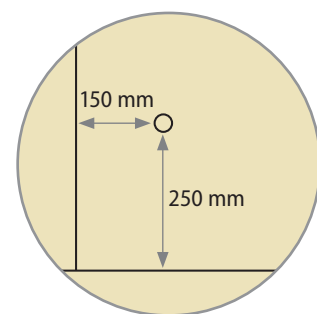
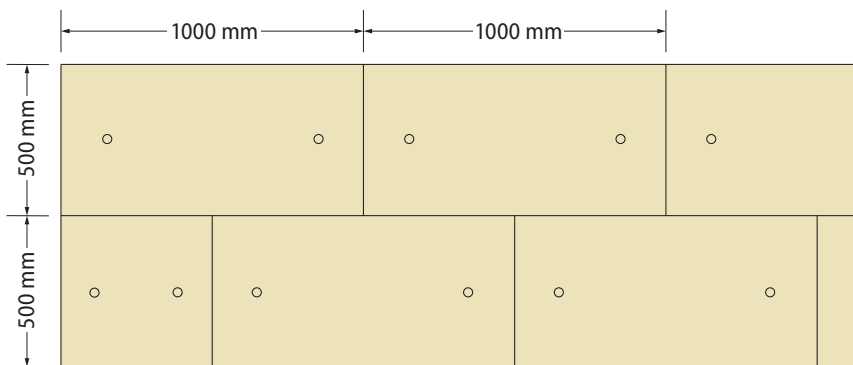
### Montage von leichten Gegenständen

Leuchtstoffbalken, Lampen, Rauchmelder, Schilder oder ähnliche Gegenstände können mittels geeigneten Metalldübel (Gipskartondübel) direkt in der Holzwolle-Deckschicht befestigt werden (max. 1 kg pro Dübel und 2 kg pro Platte).

Voraussetzung hierfür ist die Befestigung der KDE-35 A2 Platten mittel 4 Stk. FIS Betonschrauben pro Platte.

Schwere Gegenstände sind mittels geeigneten Dübel und Schrauben in den Untergrund zu verankern.

### Befestigung: Betonschraube FIS – 4 Stk./m<sup>2</sup> (Einschränkungen beachten)



- Ab Plattendicke 100mm oder dicker möglich.
- Jede Platte – auch wenn Sie zugeschnitten wurde und kleiner als das Originalformat ist – ist mit mind. 2 Stk. Schrauben pro Platte zu montieren.
- In Bereichen, wo es zu Windsogkräften kommen kann, müssen 4 Stk. Schrauben pro Platte verwendet werden.
- In Räumen mit sehr unterschiedlichen Klimabedingungen (z. B. Temperaturschwankungen, oder dauerhaft erhöhte relative Luftfeuchtigkeit) sind 4 Stk. Schrauben pro Platte zu verwenden.

- Bei Flächen die einer Sonnenbestrahlung ausgesetzt sind, oder ausgesetzt sein könnten, sind 4 Stk. Schrauben pro Platte zu verwenden.
- Durch die Ausführung der Befestigungsvariante mit 2 Stk. Schrauben pro Platte kann es im Plattenstoßbereich aufgrund von Unebenheiten des Untergrundes und zulässigen Dicken-toleranzen zu Höhenversätzen (Abtreppungen) kommen. Diese werden optisch durch die umlaufende Fase abgemindert, stellen lediglich einen optischen Mangel dar und sind kein Reklamationsgrund. Bei höheren Anforderungen an die Optik empfehlen wir die Montage mit 4 Stk. Schrauben pro Platte.

## Verlegeanleitung Details

### Verklebung

Bei dünnen Platten (Dicke  $\leq 125\text{mm}$ ) ist eine reine Klebmontage ohne zusätzliche mechanische Befestigung möglich.



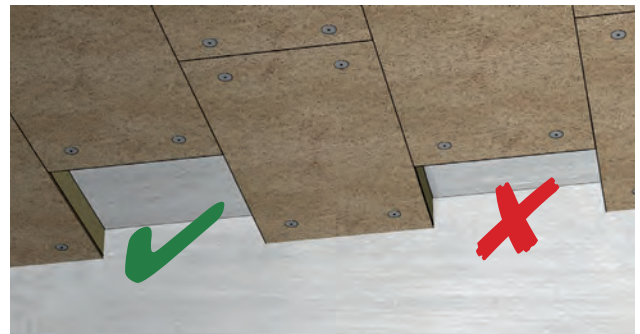
Die Verarbeitungsrichtlinien „Verklebung von Kellerdecken-Dämmelementen“ sind zu beachten!

### Einschränkungen:

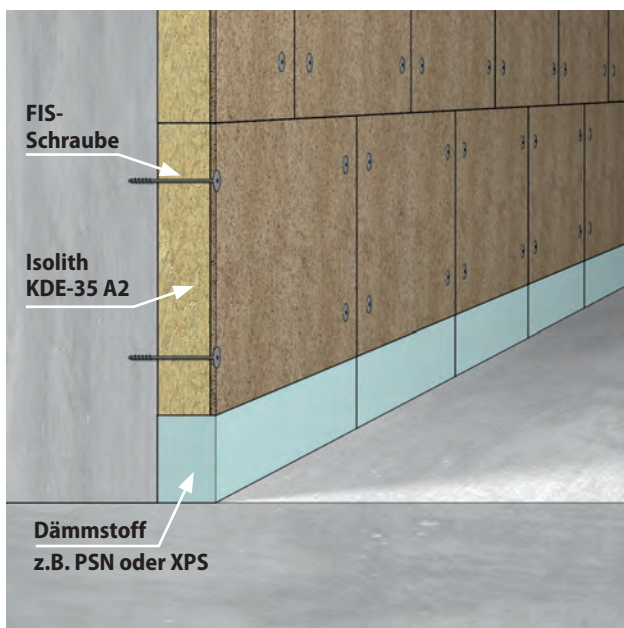
- Geeigneter tragfähiger Untergrund
- In Bereichen, wo es zu Windsogkräften kommen kann, müssen 4 Stk. Betonschrauben pro Platte verwendet werden.
- In Räumen mit sehr unterschiedlichen Klimabedingungen (z.B. Temperaturschwankungen, oder dauerhaft erhöhte relative Luftfeuchtigkeit) sind 4 Stk. Schrauben pro Platte zu verwenden.
- Bei Flächen die einer Sonnenbestrahlung ausgesetzt sind, oder ausgesetzt sein könnten, sind 4 Stk. Betonschrauben pro Platte zu verwenden.

### Grundsätzlich ganze Platten verwenden

Grundsätzlich sind ganze Platten zu verwenden. Passstücke  $\geq 0,15\text{ m}^2$  sind im Randbereich zulässig (kleinstes zulässiges Format:  $300\text{mm} \times 500\text{mm}$  bzw.  $250\text{mm} \times 600\text{mm}$ ).



### Sockelausbildung

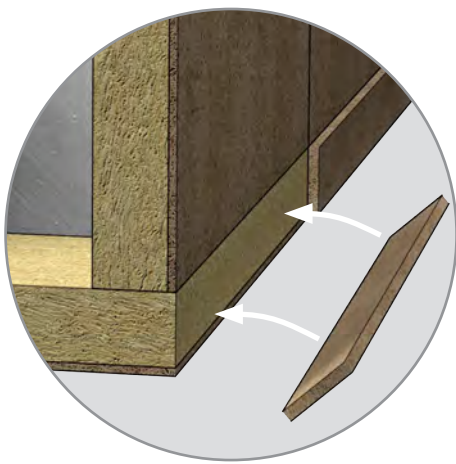


### Stahlbetondecke – Stahlbetonwand

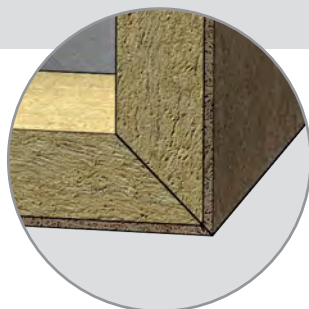
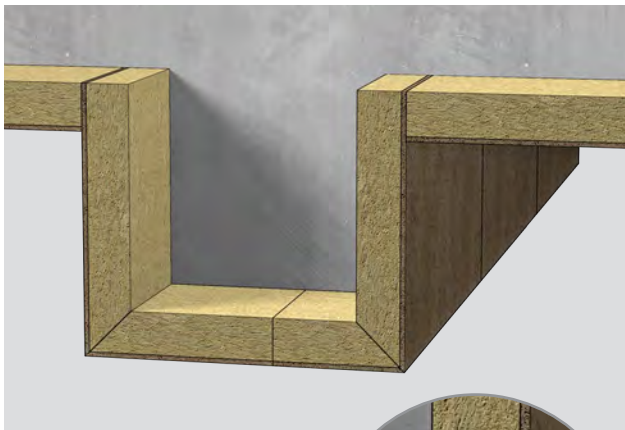


## Stirnkantenabschluss

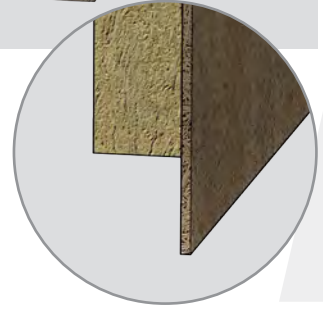
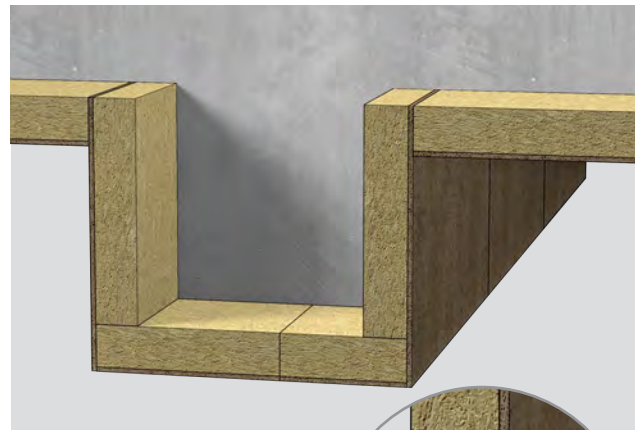
Der Stirnkantenabschluss mit Isolith Abdeckstreifen erfolgt durch nachträgliches Aufkleben der Abdeckstreifen



### Variante: Stirnkantenabschluss mit auf Gehrung geschnittener KDE-35 A2



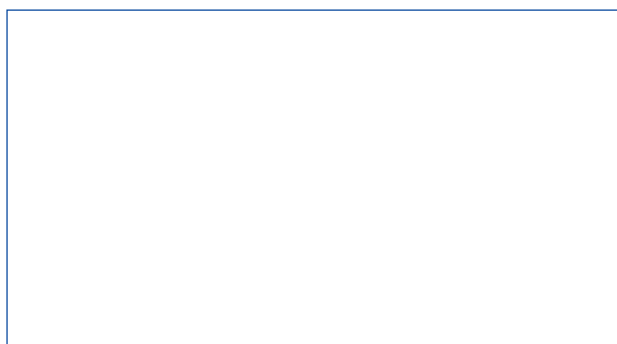
### Variante: Stirnkantenabschluss mit ausgeschnittener KDE-35 A2



# **Isolith**

**Dämmstoffe**

Isolith Leichtbauplattenwerk  
M. Hattinger Ges.m.b.H.  
Roidwalchen 30, A-5204 Straßwalchen  
T 0720/512101  
F 06215/80124  
office@isolith.com  
www.isolith.com



Diese Gebrauchsanleitung dient lediglich zur allgemeinen Information.  
Eignung und richtige Anwendung des Produktes ist für den jeweiligen Anwendungsfall,  
vor Beginn der Arbeiten, zu prüfen.  
Technische Änderungen und Irrtümer vorbehalten.