

CEWOOD SYSTEM FÜR FLURE

CEWOOD Platten sind ein langlebiges und umweltfreundliches Material aus hochwertiger Holzwolle und Zement. Mit der idealen Balance aus Feuerwiderstand, hervorragender Akustikleistung und hoher thermischer Trägheit bietet dieses Produkt vielfältige Gestaltungsmöglichkeiten für jedes Umfeld.

Vorteile

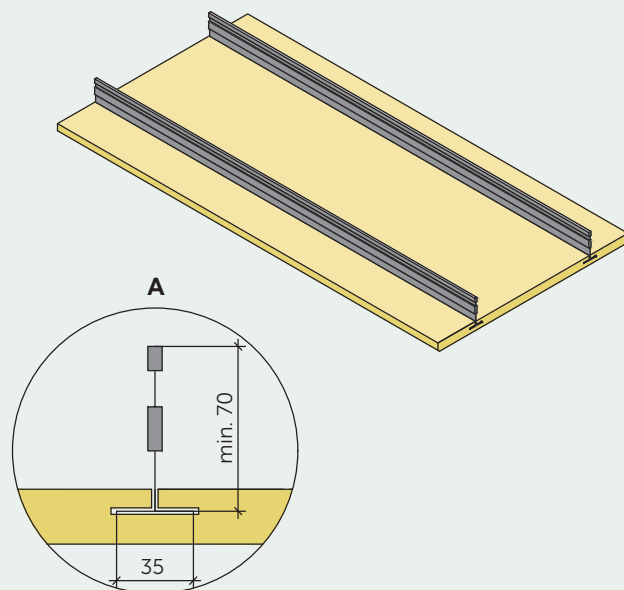
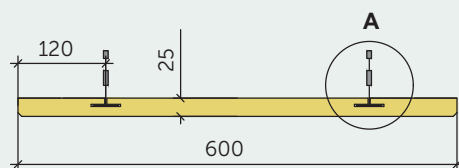
Dieses System umfasst ein Tragprofil und ein Randwinkelprofil und ermöglicht so eine einfache Montage sowie ein sauberes, fertig wirkendes Erscheinungsbild. Da es sich um ein Freifeldsystem handelt, enthält es alle erforderlichen Komponenten, so als freitragendes System enthält es alle erforderlichen Komponenten – zusätzliche Abhänger sind nicht erforderlich. Die verdeckte Montage schafft eine klare, rasterfreie Decke, die sowohl funktional als auch ästhetisch ansprechend ist. Die Platten sind in Länge und Farbe vollständig individualisierbar und fügen sich nahtlos in das Flurdesign ein. Zudem bietet das System einen einfachen Zugang für Wartung oder spätere Anpassungen.

Technische Spezifikationen

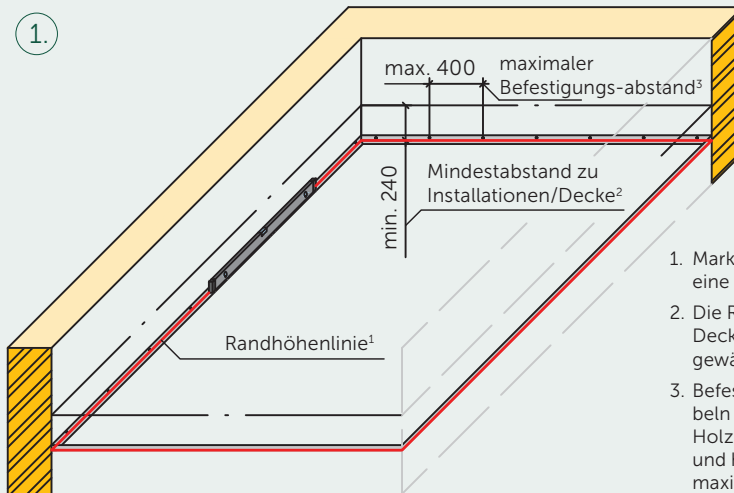
Spannbreite	11,0 mm, 1,5 mm, weitere Spannbreiten auf Anfrage
Plattendicke	25 mm
Abmessungen	2400 x 600 mm; 1200 x 600 mm; weitere Abmessungen auf Anfrage
Gewicht	10,5 kg/m ² (14,5 kg/m ² bei Brandverhaltensklasse A2-s1,d0)
Wärmeleitfähigkeit	$\lambda = 0,069 \text{ W/m-K}$
Brandverhaltensklasse	B-s1, d0; A2-s1, d0
Farbtöne	Natur gestrichen, weiß, schwarz, grau sowie jeder Farbton nach RAL- oder NCS-System auf Anfrage

Überblick zur T35-Lösung

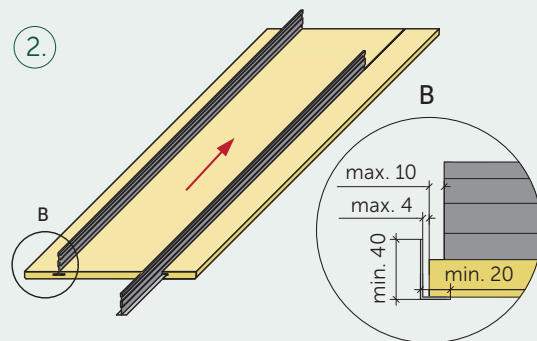
Das Deckenelement mit 600 mm Breite und bis zu 2400 mm Länge ist für die freitragende Einlege-Montage auf einem Randwinkelprofil ausgelegt. Es besteht aus einer 25 mm starken CEWOOD Holzwolleplatte. Die Tragkonstruktion erfolgt über T35-Profile mit einer Mindesthöhe von **70 mm**, die bei der Montage sicher in der Platte einrasten müssen. Ein Randwinkelprofil mit einer Mindestabmessung von **40 x 20 mm** aus **1,5 mm** starkem Material sorgt für Stabilität und einen sauberen Abschluss.



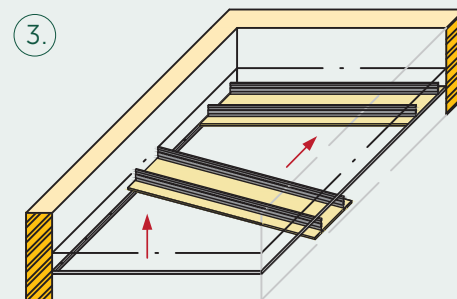
CEWOOD SYSTEM FÜR FLURE



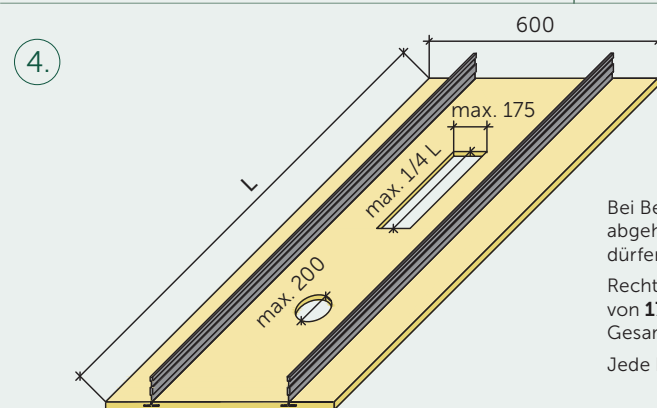
1. Markieren Sie die Randhöhe an allen Wänden, um eine perfekt ebene Decke zu gewährleisten.
2. Die Randlinie muss mindestens **240 mm** von der Decke entfernt sein, um ausreichend Platz zu gewährleisten.
3. Befestigen Sie die Randwinkelprofile mit Wanddübeln und geeigneten Schrauben – **3,5 x 30 mm** für Holzwände oder **3,5 x 40 mm** für Betonwände – und halten Sie für optimale Stabilität einen maximalen Abstand von **400 mm** ein.



Schieben Sie die T35-Profile in die rückseitigen Nuten der Platte und achten Sie darauf, dass sie korrekt ausgerichtet sind. Die Plattenlänge muss dem Profil entsprechen oder dieses leicht überragen; der Überstand darf maximal **20 mm** betragen (**10 mm** je Seite).
Halten Sie auf jeder Seite einen maximalen Spalt von **4 mm** ein, damit die Randabschlussleiste ausreichend aufliegt.



Montieren Sie die erste Platte an einem der beiden Enden des Flurs und richten Sie sie korrekt aus.
Montieren Sie anschließend die Platten nacheinander und legen Sie sie auf die T35-Profile sowie den Randabschluss auf. Zum Entfernen der Platten beginnen Sie mit der letzten Platte und ziehen sie heraus, indem Sie die Montageschritte in umgekehrter Reihenfolge ausführen.



Bei Bedarf können Platten angepasst werden, um abgehängte Objekte zu ermöglichen; runde Öffnungen dürfen jedoch **Ø 200 mm** nicht überschreiten.

Rechteckige Ausschnitte sind bis zu einer maximalen Breite von **175 mm** zulässig; die Länge darf nicht mehr als **1/4** der Gesamtlänge der Platte betragen.

Jede Platte trägt eine maximale abgehängte Last von **1,5 kg**.