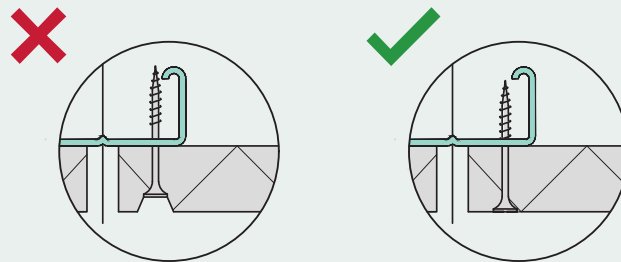


## MONTAGEANLEITUNG DECKE MIT 10 mm FUGE ZWISCHEN DEN PLATTEN

Diese Lösung ist für CEWOOD Platten mit einer 10 mm Fuge zwischen den Platten ausgelegt. Der Abstand der Unterkonstruktionselemente muss 610 mm betragen; dies entspricht der Plattenbreite (600 mm) zuzüglich der 10 mm Fuge. Mit der Montage der Platten sollte in der Raummitte begonnen werden, anschließend schrittweise zu den Rändern hin weiterarbeiten. Der Abstand von der Plattenkante zur Schraube darf bei Metallprofilen 20 mm und bei einer Holzunterkonstruktion mit Latten von mindestens 80 x 30 mm 25 mm nicht überschreiten. Eine Standardplatte 1200 x 600 mm erfordert 6 Schrauben, eine Platte 600 x 600 mm erfordert 4 Schrauben.

Für die Befestigung der Platten werden spezielle CEWOOD Schrauben mit größerem Kopf empfohlen. Wenn keine CEWOOD Schrauben verwendet werden, sind für Metallkonstruktionen selbstbohrende Schrauben und für Holzkonstruktionen Holzschrauben zu verwenden. Der Schraubenkopf muss einen Durchmesser von  $D \geq 9$  mm haben.

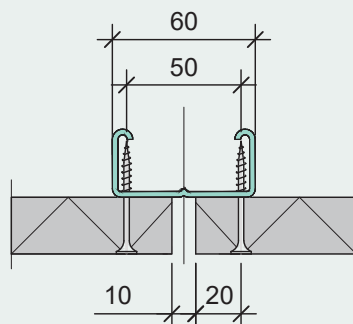
- ⓘ Die Schrauben nicht in die CEWOOD Platten versenken! Der Schraubenkopf muss bündig mit der sichtbaren Oberfläche der Platte abschließen.



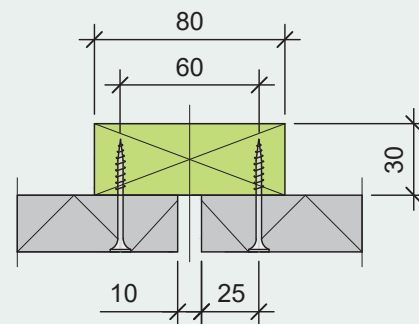
### Schraubmaße (Mindestmaße) je nach Unterkonstruktion und Plattenstärke

Mindestabmessungen der Schrauben		
Unterkonstruktion/CEWOOD Plattenstärke	25 mm	35 mm
CD-Metallprofil-Unterkonstruktion – selbstbohrende Schrauben	4,5 x 45 mm	4,5 x 50 mm
Holzlatte-Unterkonstruktion – Holzschrauben	4,5 x 50 mm	4,5 x 60 mm

### Schraubenanordnung entsprechend der Unterkonstruktion



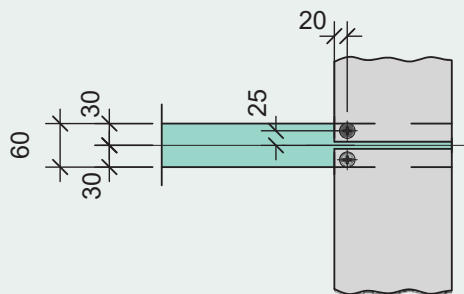
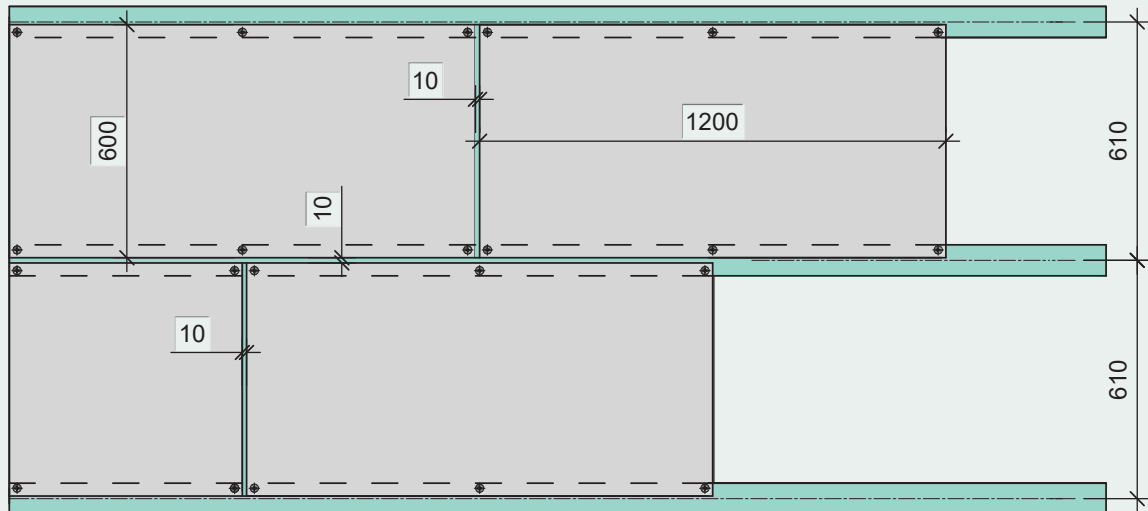
Befestigung der Platten mit Metallprofil-Unterkonstruktion



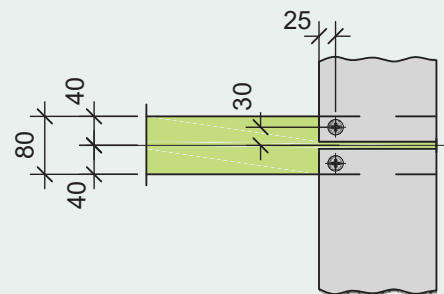
Befestigung der Platten auf Holzlatte 80 x 30 mm

**MONTAGEANLEITUNG DECKE MIT 10 mm FUGE ZWISCHEN DEN PLATTEN**

**Schraubenanordnung (Schema)**



Schraubenposition bei  
Metallprofil-Unterkonstruktion



Schraubenposition bei  
Holzlatten 80 x 30 mm



Deckenabschluss mit CEWOOD Platten mit 10 mm Fuge zwischen jeder Platte.